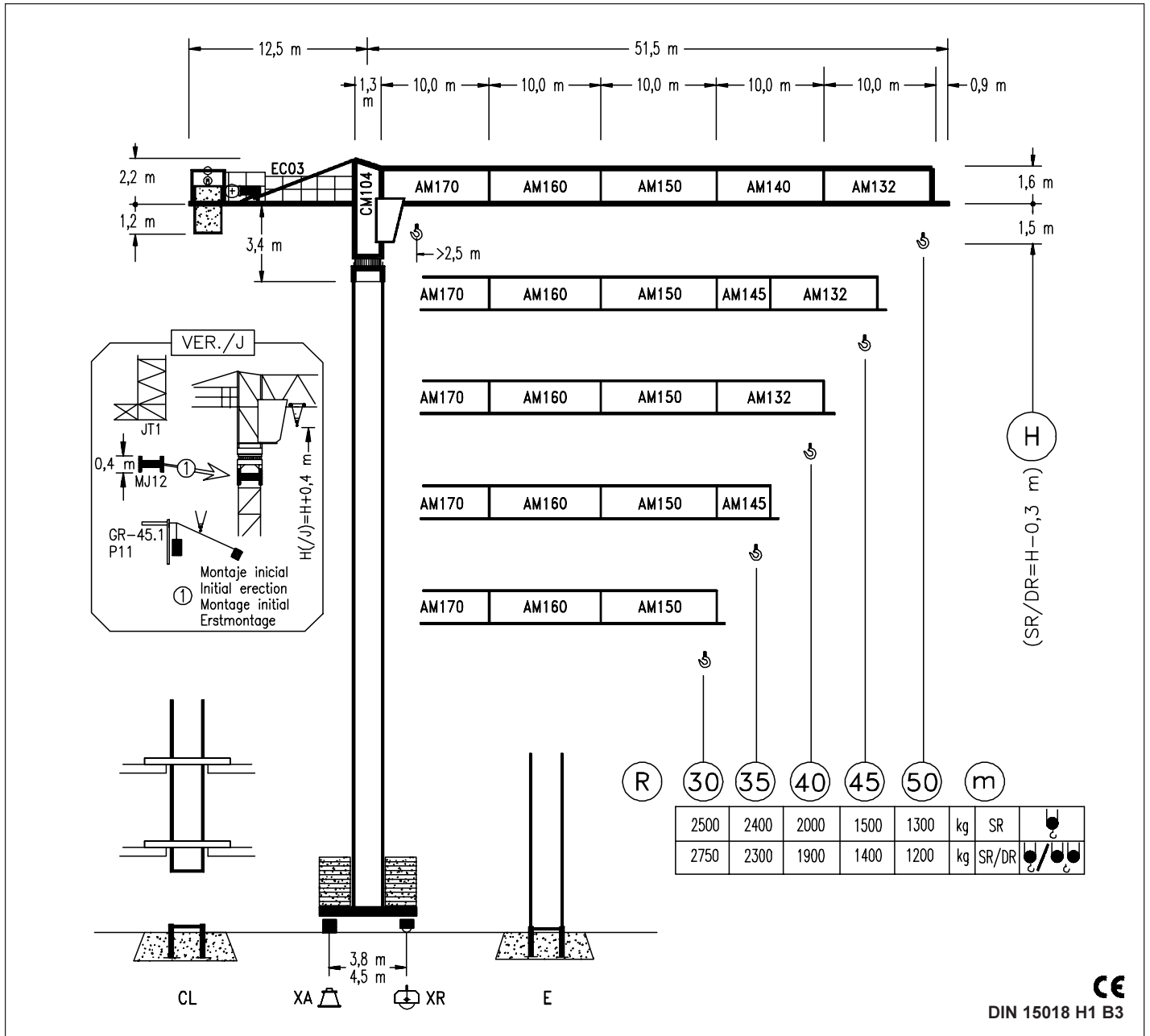


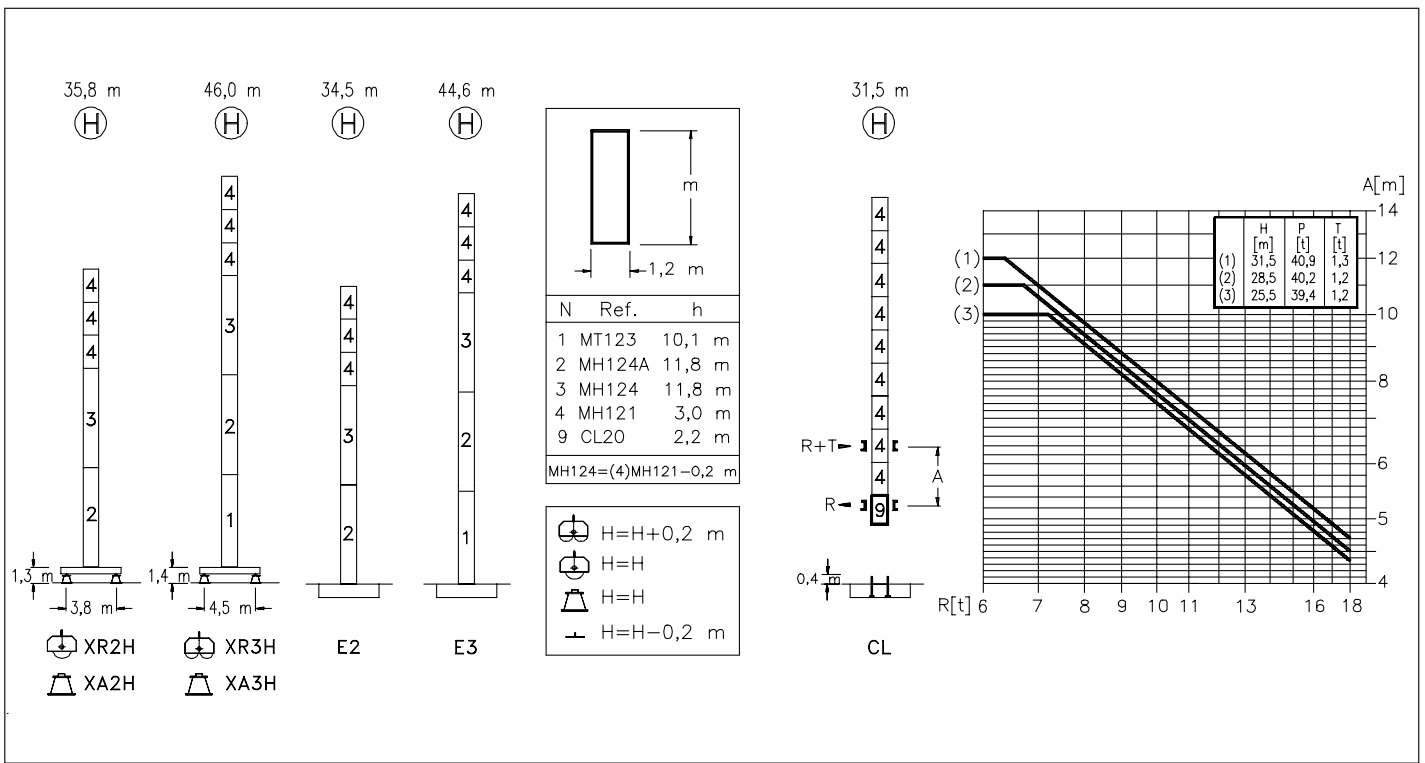
## LC-5013

### 5t



CE  
DIN 15018 H1 B3

(R)		$R_{(Cmax)}$	$C_{max}$	25	30	35	40	45	50	
50	SR	28,5 m	2500	2500	2360	1980	1700	1480	1300	kg
	SR/DR	15,4 m	5000	2860	2310	1910	1610	1380	1200	
45	SR	28,9 m	2500	2500	2400	2010	1720	1500	kg	
	SR/DR	15,5 m	5000	2900	2330	1930	1630	1400		
40	SR	31,9 m	2500	2500	2500	2330	2000	kg		
	SR/DR	17,5 m	5000	3330	2690	2240	1900			
35	SR	33,8 m	2500	2500	2500	2400	kg			
	SR/DR	17,9 m	5000	3420	2760	2300				
30	SR	30,0 m	2500	2500	2500	kg				
	SR/DR	17,8 m	5000	3400	2750					



**CS2-1.9**

1,9 kW

16 m/min  
48 m/min

**CFU-2.2**

2,2 kW

0  $\phi$  80 m/min

**GR-9.0**

90 Nm

0  $\phi$  0,8 rpm

<b>TS2-4.5</b>	<b>TS2-5.5</b>
2x45 Nm	2x55 Nm
0 $\phi$ 20 m/min	
<b>XR2H</b>	<b>XR3H</b>

**ES3-18-12**

18 kW

		I	II	III
SR	m/min	8	32	64
	kg	2500	2500	1300
DR	m/min	4	16	32
	kg	5000	5000	2600

**EFU2-18-12**

18 kW

Tensión de alimentación Operating voltage Tension de service Betriebsspannung	<b>400 V</b> <b>3 ph</b> <b>50 Hz</b>
--	---

Opcional Optional En option Kaufoption	
---	--

<b>R. máx.</b>	En servicio In operation En service In Betrieb	<b>XR2H ..... 44,5 t</b>
		<b>XR3H ..... 45,9 t</b>

<b>R. máx.</b>	Fuera de servicio Out of service Hors service Ausser Betrieb	<b>XR2H ..... 40,9 t</b>
		<b>XR3H ..... 61,1 t</b>



**Construcciones Metálicas COMANSA S. A.**  
 Polígono Industrial de Areta  
 E-31620 Huarte-Pamplona.- SPAIN  
 Tel.: (34) 948 335 020 - Fax: (34) 948 330 810  
 e-mail: info@comansa.com